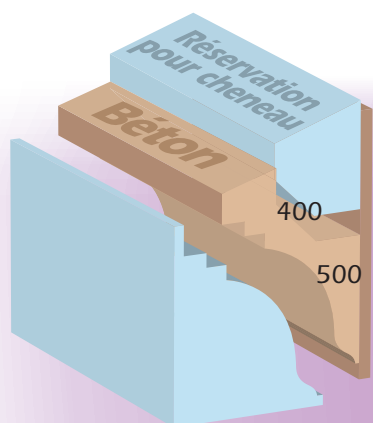
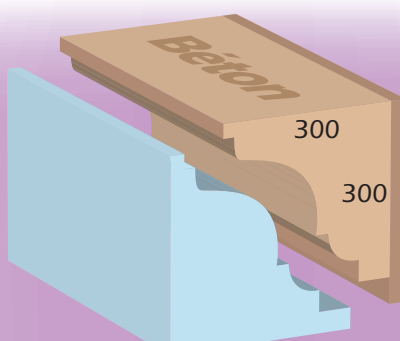


Coffrages PSE

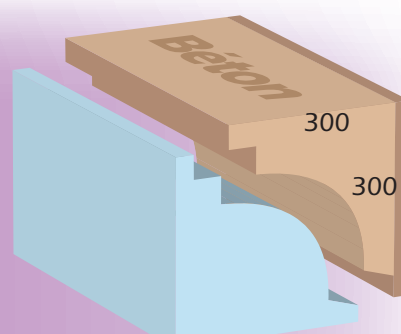
Corniches



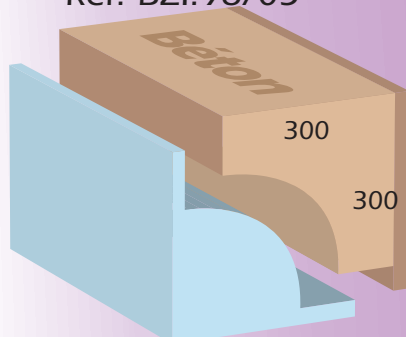
Réf. BZI.98/05



Réf. BAM.92/02



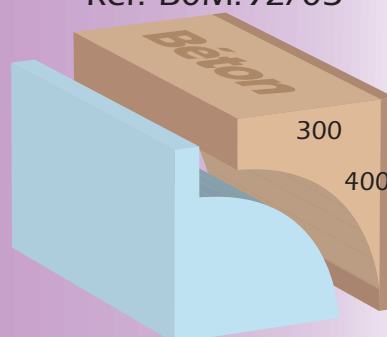
Réf. BOM.92/03



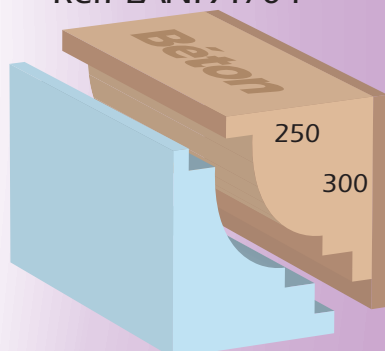
Réf. LAN.91/04



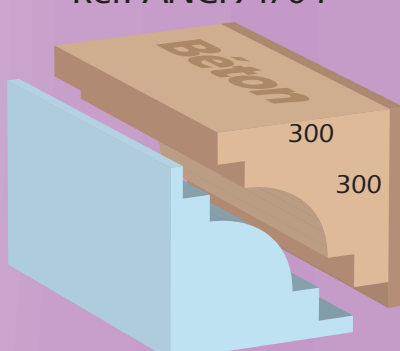
Réf. ANC.94/04



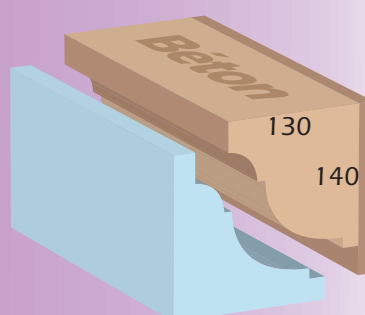
Réf. SIM.94/05



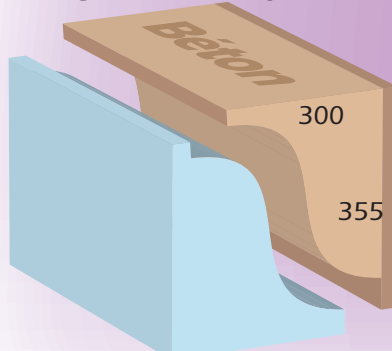
Réf. LAN.94/07



Réf. LAN.91/02



Réf. SIM.91/08



Réf. BAM.92/01



Réf. BAM.91/06



Réf. SAA.92/02

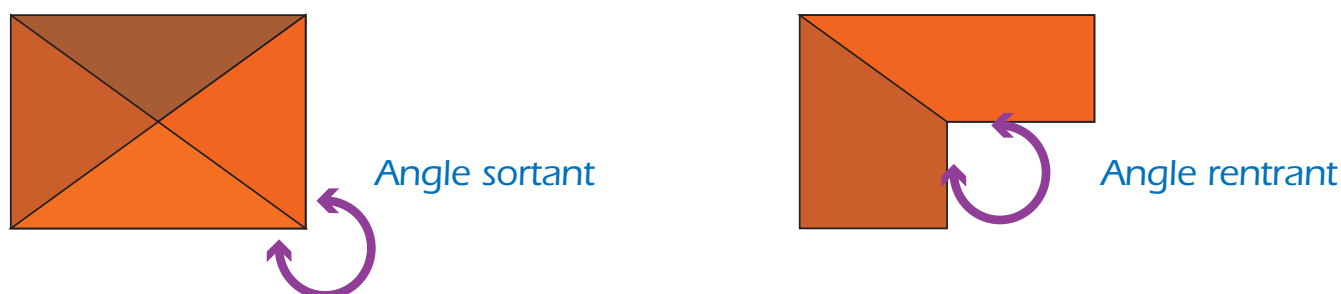
Un Produit

corstyrene

Conseils techniques

- Toutes les dimensions sont modifiables. En cas de changement des dimensions générales, modifiez la hauteur et la largeur par le même coefficient pour garder la même forme,
- Découpe d'angles sur demande,
- Consommation produit démoulant : 1 litre/ 20m².

Angles rentrants et angles sortants



Corstyène, une gamme de produits adaptés à tous les domaines d'application du PSE

Etanchéité

Styropente® Corstyène Stick / Corstyène Etanch'20 - Etanch'25 / Corstyène 25 inversé / Bétostyrène / Drains verticaux et horizontaux

Isolation Toitures

Poly SousTuile ■ Poly SousToit Poly SousToit Chevron / Deck-Lambris-Duo / Poly SousTuile Nu / Poly Dalle

Isolation Planchers

Planchers à Isolation Intégrée ■ Isoleader

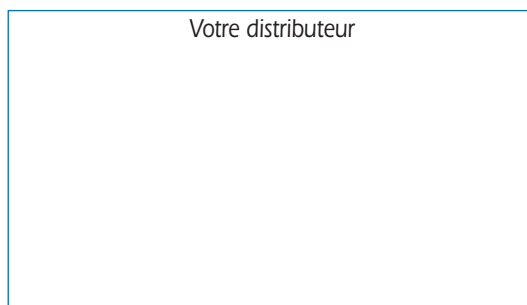
Corstyène Sol dB / Plancher Duo / Bétostyrène / Corstyène densité 25 / Corstyène Sol Ultra / Plancher chauffant

Isolation Murs

Doublage Corstyène Doublage Th38 / Doublage Ultra Th / Doublage Maxi dB / Galandage

Coffrage

Coffrages PSE pour cintres, corniches et colonnes Coffrages PSE moulés



CORSTYRENE S.A.S.

Siège Social / Bureau et Usine : Via Alessandraccio - 20270 Aléria - Tél. : 04 95 57 03 87 - Fax : 04 95 57 07 05
E mail : corstyrene@corstyrene.fr - Internet : www.corstyrene.fr